

**КОМИТЕТ ОБРАЗОВАНИЯ И НАУКИ КУРСКОЙ ОБЛАСТИ**

**ОБЛАСТНОЕ БЮДЖЕТНОЕ ПРОФЕССИОНАЛЬНОЕ  
ОБРАЗОВАТЕЛЬНОЕ УЧРЕЖДЕНИЕ  
«КУРСКИЙ АВТОТЕХНИЧЕСКИЙ КОЛЛЕДЖ»  
(ОБПОУ «КАТК»)**

305007 г. Курск, ул. Энгельса, 144 А Тел.: (4712) 35-08-34 Факс: (4712) 35-08-34  
ИНН/КПП 4632125851/463201001 ОГРН 1104632009558 ОКПО 68270981  
E-mail: 27@katk46.ru

№ 886 от 10.10. 2022 г.  
на № \_\_\_\_\_ от \_\_\_\_\_ 2022 г.

Руководителям профессиональных  
образовательных организаций  
Курской области

Информационное письмо

VI областной студенческий математический фестиваль

Уважаемые коллеги!

В рамках работы областного научно-методического объединения преподавателей математики профессиональных образовательных организаций Курской области будет проведен VI областной студенческий математический фестиваль (далее Фестиваль).

Фестиваль проводится согласно Положению (Приложение 1).

Дата проведения: 30 ноября 2022 г.

Регистрация в 9.30. Начало работы фестиваля в 10.00.

Место проведения: ОБПОУ «Курский автотехнический колледж»  
(площадка № 1, г. Курск, ул. Энгельса, 144-а).

К участию в Фестивале приглашаются студенты профессиональных образовательных организаций любых профилей подготовки.

Регистрационную карту участников Фестиваля (Приложение 2) необходимо направить до 01.11.2022 года в ОБПОУ «КАТК» по электронному адресу [metodist-katk46@mail.ru](mailto:metodist-katk46@mail.ru) (для Ефимовой Е.И.).

В программу Фестиваля входят конкурсы теоретической и практической направленности в соответствии с Положением.

Число представителей от образовательного учреждения не должно превышать 10 человек, включая руководителя.

Организатор Фестиваля: ОБПОУ «КАТК».

Научно-методическое и практическое сопровождение Фестиваля осуществляет профессорско-преподавательский состав факультета математики, физики, информатики ФГБОУ ВО «Курский государственный университет».

Контактная информация:

ОБПОУ «Курский автотехнический колледж»

+7(4712) 35-08-34 - приемная директора колледжа

8-908-128-24-48 – Ефимова Елена Игоревна, методист колледжа

Директор ОБПОУ «КАТК»



А.В. Салтанов

Исп. Ефимова Е.И., методист

## **ПОЛОЖЕНИЕ** **об областном студенческом математическом фестивале**

### **1. Общие положения**

1.1. Основная цель организации и проведения областного студенческого математического фестиваля (далее Фестиваль) заключается в стимулировании развития интеллектуального, творческого и научного потенциала студентов, оптимизации процесса обучения математики, повышении его результативности, предоставлении дополнительных возможностей для развития предметных и метапредметных результатов.

1.2. Настоящее Положение определяет порядок организации и проведения Фестиваля.

1.3. В Фестивале принимают участие студенты всех направлений подготовки профессиональных организаций Курской области.

1.4. Фестиваль является формой организации практической деятельности студентов, позволяющей выявить уровень математической подготовки участников в соответствующей профессиональной сфере.

### **2. Цели и задачи Фестиваля**

2.1. Поощрение и поддержка студентов в совершенствовании навыков владения математическим аппаратом, развитие научно-исследовательского потенциала.

2.2. Популяризация изучения математики, ее роли в формировании профессиональной компетентности выпускника среднего профессионального образования.

### **3. Организация Фестиваля**

Общее руководство по организации Фестиваля осуществляет оргкомитет. Состав оргкомитета Фестиваля утверждается приказом директора ОБПОУ «КАТК».

Оргкомитет Фестиваля определяет сроки, этапы, порядок и место проведения мероприятия, обеспечивает рассылку во все образовательные учреждения среднего профессионального образования информационного письма о сроках и условиях проведения Фестиваля.

Оргкомитет Фестиваля формирует состав жюри для каждого конкурса.

### **4. Порядок проведения Фестиваля**

Фестиваль предусматривает проведение пяти конкурсов:

1. Групповой исследовательский проект на тему: «Теория множеств».
2. Интеллектуальный конкурс «Информационные технологии в математике».
3. Интеллектуальная игра «Самый умный».
4. Конкурс «Золотое сечение» (решение задач на построение сечений).
5. Конкурс «Финансовая математика»

#### **4.1. Групповой исследовательский проект на тему: «Теория множеств»**

В задачи конкурса входит привлечение обучающихся к групповому выполнению исследовательского проекта по применению математического аппарата теории множеств к решению различных задач.

В конкурсе от учебного заведения принимает участие группа студентов из трех человек. Студентам предлагается в течение академического часа осуществить проект, состоящий из решения текстовой задачи с использованием теории множеств, в нахождении оптимального решения и его обоснования в виде защиты проекта.

Защита проектов будет выполняться без учета профиля подготовки студентов.

Последовательность защиты проектов определяется жеребьевкой.

На защиту проекта отводится до 5 минут, на дискуссию (ответы на вопросы) по проекту - до 3 минут.

Все представленные на конкурс работы оцениваются членами жюри по 10-ти балльной системе в соответствии с утвержденными критериями:

- ✓ верный ответ в решении задачи (3 балла);
- ✓ использование при решении задачи понятийного аппарата теории множеств (2 балла);
- ✓ оптимальное решение поставленной задачи (2 балла);
- ✓ владение докладчиками материалами проекта, способность аргументировано, четко и полно отвечать на вопросы жюри (2 балла);
- ✓ коммуникативная культура (1 балл).

На основании полученных участниками конкурса баллов отбираются 3 лучшие работы.

Победителям конкурса (1, 2, 3 место) вручаются грамоты, всем участникам конкурса – сертификаты.

#### **4.2. Интеллектуальный конкурс «Информационные технологии в математике»**

К участию в конкурсе допускается один представитель от образовательного учреждения.

Задачи конкурса:

- ✓ повысить уровень познавательных способностей обучающихся через использование ИКТ;
- ✓ повысить интерес и мотивацию обучающихся к изучению математики через информационные технологии.

В ходе конкурса участникам будут предложены следующие задания:

1. Графическое решение системы линейных уравнений средствами MS Excel 2007.
  2. Решение системы линейных уравнений при помощи обратной матрицы средствами MS Excel 2007.
  3. Построение диаграмм средствами MS Excel 2007.
  4. Вычисление определенного интеграла методом прямоугольников и методом трапеций средствами MS Excel 2007.
  5. Решения уравнения методом итераций, подбор решения средствами MS Excel 2007. Максимальное время на выполнение всех заданий - один астрономический час. Каждому участнику предоставляется один и тот же вариант.
- На основании полученных баллов отбираются 3 лучших результата.  
Победителям конкурса (1, 2, 3 место) вручаются грамоты, всем участникам конкурса – сертификаты.

#### **4.3. Положение по интеллектуальной игре «Самый умный»**

К игре допускается не более двух представителей от образовательного учреждения.

Игра проходит в три раунда.

##### **Первый раунд**

Участники: все игроки, в соответствии с поданными заявками.

Все участники игры письменно решают 6 заданий вычислительного характера по различным темам курса математики. При этом для того, чтобы решить последующее задание надо обязательно решить предыдущее.

Цель — правильно решить наибольшее количество заданий за отведенное время.

Время проведения раунда – 10 минут.

По итогам первого раунда определяются полуфиналисты (до 50 % от участников 1 раунда, но не более 10 человек).

Количество баллов, набранных в первом раунде, не влияет на дальнейшую игру.

*Демоверсия задания на первый раунд:*

- 1) *Вычислить:*  $\log_4 64 = a$ ;

- 2) Вычислить:  $\int_0^a x^2 dx = b$ ;
- 3) Найти производную функции  $f(x) = \frac{3x^4}{b} - x^2 - 6$  в точке  $x_0 = -1$ .  $f(x_0) = c$ ;
- 4) Вычислить скалярное произведение векторов:  $\vec{s}$  и  $\vec{t}$ ,  $\vec{s}(1, 0, -1)$ ,  $\vec{t}(c, 9, 6)$ .  $\vec{s} \cdot \vec{t} = d$ .
- 5) Решить тригонометрическое уравнение  $\cos(x-2) = d$ , определенное на интервале  $[0; 2\pi)$ . Ответ обозначается буквой  $f$
- 6) Сколькими способами можно выбрать  $f$  деталей из ящика, содержащего 10 деталей.

### Второй раунд

1. Для определения порядка участия игроков во втором и третьем туре проводится жеребьевка.
2. Каждый из игроков, прошедший во 2 раунд выбирает тему игры. Если тема выбрана одним игроком, другие игроки выбрать её не могут.
3. Далее игра проводится индивидуально с каждым участником, который за 3 минуты должен дать максимально возможное количество ответов. За правильный ответ начисляется 1 балл. Всего в каждой категории представлено 3 задания по тематике категории: первое задание - найти ошибку в вычислениях, второе задание - найти ошибку в буквенной записи числа в падеже, третье задание – задание по теме выбранной категории, содержащее модуль. Все участники второго раунда выполняют задания одновременно в течение 10 минут, а затем защищают его у доски.

Выбор тем игроками идёт по цепочке, в соответствии с жеребьевкой.

#### Темы второго раунда:

1. Исследование функции с помощью производной.
2. Рациональные неравенства.
3. Рациональные уравнения
4. Вычисление интегралов.
5. Показательные уравнения
6. Показательные неравенства.
7. Логарифмические уравнения.
8. Логарифмические неравенства.
9. Тригонометрические уравнения.
10. Действия над векторами.

В финал проходит трое игроков, набравшие наибольшее количество баллов.

Если невозможно определить тройку победителей, то между игроками проводится дополнительный конкурс. Каждый игрок отвечает на три дополнительных вопроса.

*Демоверсия вопросов для второго раунда:*

1. Найти ошибку в следующих вычислениях:

$$\int_0^\pi (\cos(2x) - 2) dx = \int_0^\pi (\cos t - 2) dt = (\sin t - 2t)|_0^\pi = \sin \pi - 2\pi - \sin$$

$0 + 2 \cdot 0 = 0 - 2\pi - 0 + 0 = -2\pi$ . (ошибка в том, что при замене переменных не изменен

предел интегрирования. Он должен был стать  $\int_0^{\frac{\pi}{2}} (\cos t - 2) dt$

2. 1429 рублей в творительном падеже:  
одной тысячью четырьмястами двадцатью девятью рублями (неверно)  
одной тысячей четырьмястами двадцатью девятью рублями (верно)

3. Выполнить вычисления:  $\int (|x - 6| + x - 4) dx$

Участники игры, выбывшие в первом туре, в момент проведения второго раунда участвуют в игре со зрителями.

### Финал

1. Жеребьевкой определяет порядок участия игроков в третьем туре. Из трех разделов математики игроки выбирают один раздел. Каждому разделу соответствует определенный цвет табло.

Раздел математики	Цвет табло
Алгебра и начала анализа	желтый
Геометрия	синий
Тригонометрия	красный
Логика	серый

- Игровое табло имеет размер  $3 \times 7$  клеток. На нём — вопросы из разделов математики, расположенных в хаотичном порядке. Табло открывается на 15 секунд. Задача игроков — выбрать три номера вопросов.
- Игроки поочередно отвечают на вопросы, в соответствии с выбранными номерами ячеек.
- Если игрок открыл ячейку своего цвета, то он получает 2 балла за правильный ответ, если игрок открывает ячейку соперника, то он получает 3 балла за правильный ответ, если игрок открывает ячейку серого цвета, то он получает 1 балл за правильный ответ. Если игрок отвечает неправильно, то он не получает баллов.
- В соответствии с набранными баллами распределяются места победителей.
- Если победитель не выявлен, задаются общие вопросы, на которые игроки дают письменные ответы до тех пор, пока победитель не будет определен.

Победителям конкурса (1, 2, 3 место) вручаются грамоты, всем участникам конкурса – сертификаты.

#### 4.4. Конкурс «Золотое сечение» (решение задач на построение сечений).

В конкурсе могут участвовать студенты любых курсов и программ подготовки без учета профиля обучения.

К участию в конкурсе допускаются не более двух представителей от образовательного учреждения.

Всем участникам конкурса предоставляется один вариант.

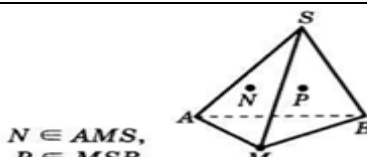
Продолжительность конкурса - один академический час.

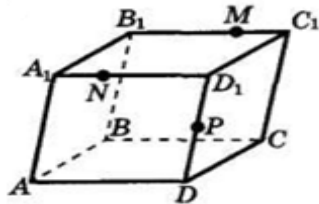
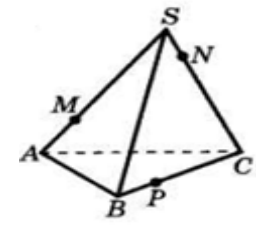
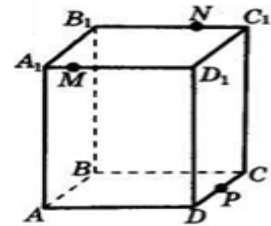
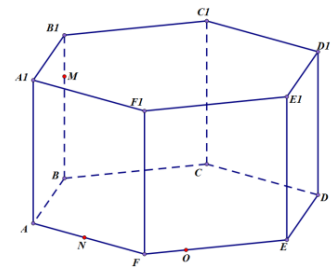
Перед началом конкурса титульные листы участников шифруются.

Работа содержит 15 заданий на построение сечений геометрических тел разного уровня сложности, которые можно выполнять в любой последовательности. Описание построения не требуется. По одному заданию на каждый тип заданий представлен в демоверсии.

Задания оцениваются в 1, 2, 3, 4 и 5 баллов соответственно. В случае неполного решения задание не учитывается.

#### Демоверсия заданий:

Количество баллов	Задание
1	 <p><math>N \in AMS,</math> <math>P \in MSB</math></p>

2	
3	
4	
5	

По итогам конкурса жюри выводит суммарные баллы и заполняет протокол.

Победители конкурса определяются по лучшим показателям (баллам) выполнения заданий.

Победителям конкурса (1, 2, 3 место) вручаются грамоты, всем участникам конкурса – сертификаты.

#### 4.5. Конкурс «Финансовая математика»

К участию в конкурсе привлекаются два представителя от образовательного учреждения.

Задачи конкурса:

- ✓ формирование мотивации экономически и финансово грамотного поведения в повседневной жизни;
- ✓ повысить интерес и мотивацию обучающихся к изучению математики посредством введения в предмет финансовых задач, возникающих в обычной семье.

В ходе конкурса участники работают в паре, представляю из себя двух любых членов семьи, и решают задачу.

*Демоверсия задачи:*

*Семья состоит из трех человек – отец, мать и ребенок. Общий доход семьи складывается из зарплаты отца – 52000 рублей, зарплаты матери – 35000 рублей, 8000 – доход от сдачи однокомнатной квартиры, находящейся у семьи в собственности.*

*Семья проживает в двухкомнатной квартире, ипотечного кредита не имеет. Имеет отечественный автомобиль.*

*Расходы у семьи следующие:*

*-квартплата и интернет – 6000 рублей в месяц;*

*-продукты - 18000 рублей в месяц;*

*-одежда-12000 рублей в месяц;*

*-бензин и ремонт машины (в среднем) – 6000 рублей в месяц;*

*-расходы на ребенка (платные кружки, репетиторы)- 5000 рублей в месяц;*

*-медицинские расходы (в среднем) – 5000 рублей в месяц.*

*Кроме того семья откладывает каждый месяц 10000 рублей на незапланированные расходы.*

*Семья принимает решение купить дом в коттеджном поселке. Его стоимость 4 000 000 рублей. Семья принимает решение брать ипотеку под 5% годовых. Банк выставляет условие – первый взнос – 20%. Семья располагает данной суммой и вносит ее. Остаток, включая проценты, согласно договору об ипотеке семья должна выплатить за 25 лет.*

*Рассчитайте: сумму ежемесячного платежа, сумму общего долга, сколько процентов от общего дохода семьи на сегодняшний день будет занимать ипотечный платеж.*

*По правилам финансовой грамотности максимально допустимая доля платежа по кредиту составляет 25% от общего дохода семьи. Вписывается ли казанный платеж в эти рамки?*

*Максимальное время на выполнение всех заданий - один астрономический час.*

*Всем парам участников предоставляются однотипные задания.*

*На основании полученных баллов отбираются 3 лучших результата.*

*Победителям конкурса (1, 2, 3 место) вручаются грамоты, всем участникам конкурса – сертификаты.*



Регистрационная карта  
участников областного математического фестиваля

(наименование образовательного учреждения)

Название конкурса в соответствии с положением	Фамилия, имя отчество участника	Профиль подготовки (гуманитарный, технический, естественнонаучный, социально-экономический)	Фамилия, имя отчество педагога, контактный телефон
Групповой исследовательский проект на тему: «Теория множеств»			
Интеллектуальный конкурс «Информационные технологии в математике»			
Интеллектуальная игра «Самый умный»			
Конкурс «Золотое сечение» (решение задач на построение сечений)			
Конкурс «Финансовая математика»			